

Рис. 039. Насос масляный с трубой приемника Д144-1400050.

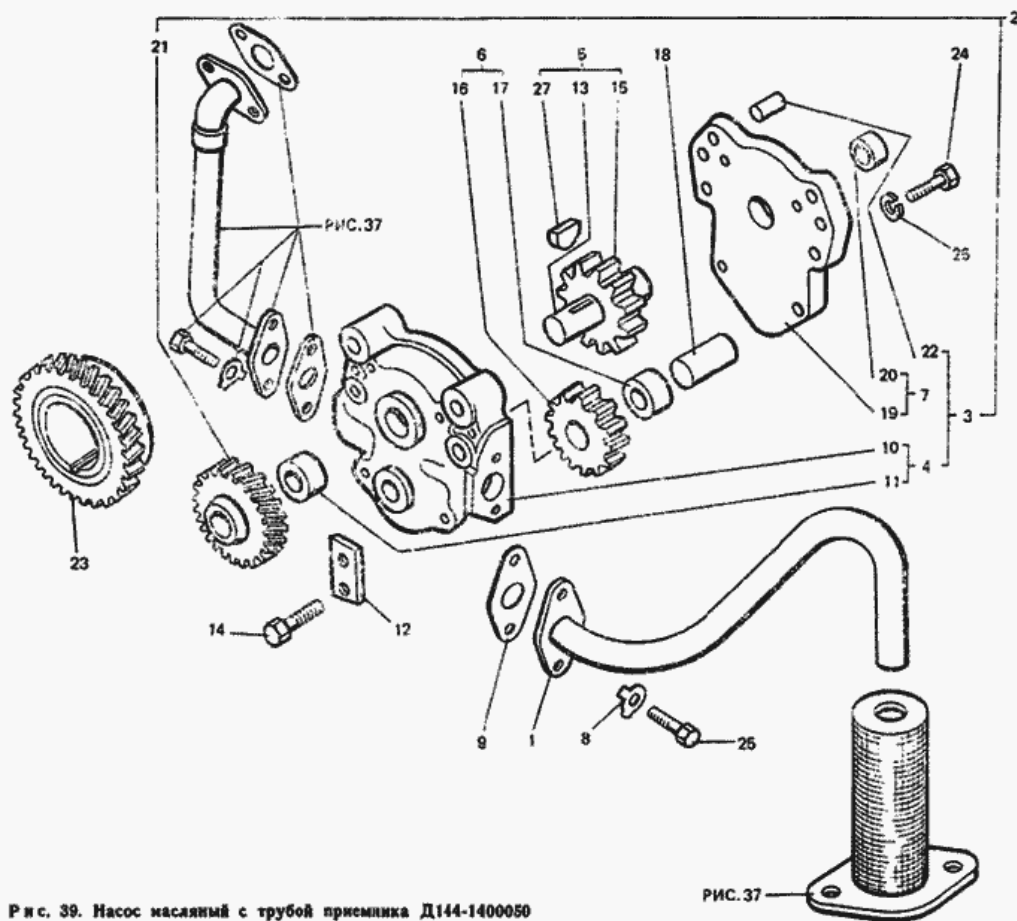


Рис. 39. Насос масляный с трубой приемника Д144-1400050

РИС. 37

№	Номер по каталогу	Наименование детали	К-о	К-о	К-о	К-о	К-о
27	Шпонка 3Х5 ГОСТ 24071-80	Шпонка 3Х5 ГОСТ 24071-80	1	1	0	0	0
26	Шайба 6 Т 65Г 06 ГОСТ 6402-70	Шайба 6 Т 65Г 06 ГОСТ 6402-70	4	4	0	0	0
4	Д37М1403020-В2	Корпус со втулкой	1	1	0	0	0
20	Д37М-1403156	Втулка крышки	1	1	0	0	0
19	Д37М-1403155-А	Крышка	1	1	0	0	0
7	Д37М-1403150	Крышка со втулкой	1	1	0	0	0
18	Д37М-1403125	Ось ведомой шестерни	1	1	0	0	0
17	Д37М-1403118	Втулка ведомой шестерни	1	1	0	0	0
16	Д37М-1403115	Шестерня ведомая (z=11)	1	1	0	0	0
6	Д37М-1403110	Шестерня ведомая (z=11)	1	1	0	0	0
15	Д37М-1403075	Шестерня ведущая (z=11)	1	1	0	0	0
14	Д37М-1403056	Болт специальный	4	4	0	0	0
5	Д37М-1403050-Б	Валик	1	1	0	0	0
12	Д37М-1403032	Пластина стопорная	2	2	0	0	0
10	Д37М-1403025-Г	Корпус	1	1	0	0	0
3	Д37М-1403011-А1	Корпус с крышкой	1	1	0	0	0
9	Д37М-1402183-Б	Прокладка фланца	1	1	0	0	0
1	Д37М-1402050-Г	Трубка приемника	1	1	0	0	0
8	Д37М-1002176	Шайба стопорная	1	1	0	0	0
13	Д30-1403052-В2	Валик	1	1	0	0	0
11	Д30-1403028-Б	Втулка корпуса	1	1	0	0	0
23	Д144-1403312	Шестерня ведущая (z=29)	1	1	0	0	0
22	Д144-1403268	Штифт установочный	1	1	0	0	0
21	Д144-1403228	Шестерня ведомая (z=18)	1	1	0	0	0
2	Д144-1403010	Насос масляный	1	1	0	0	0
	Д144-1400050	Насос масляный с трубой приемника	1	1	0	0	0
24	Болт М6-6gX20.88.35.019 ГОСТ 7798-70	Болт М6-6gX20.88.35.019 ГОСТ 7798-70	4	4	0	0	0

Рис. 039. Насос масляный с трубой приемника Д144-1400050.

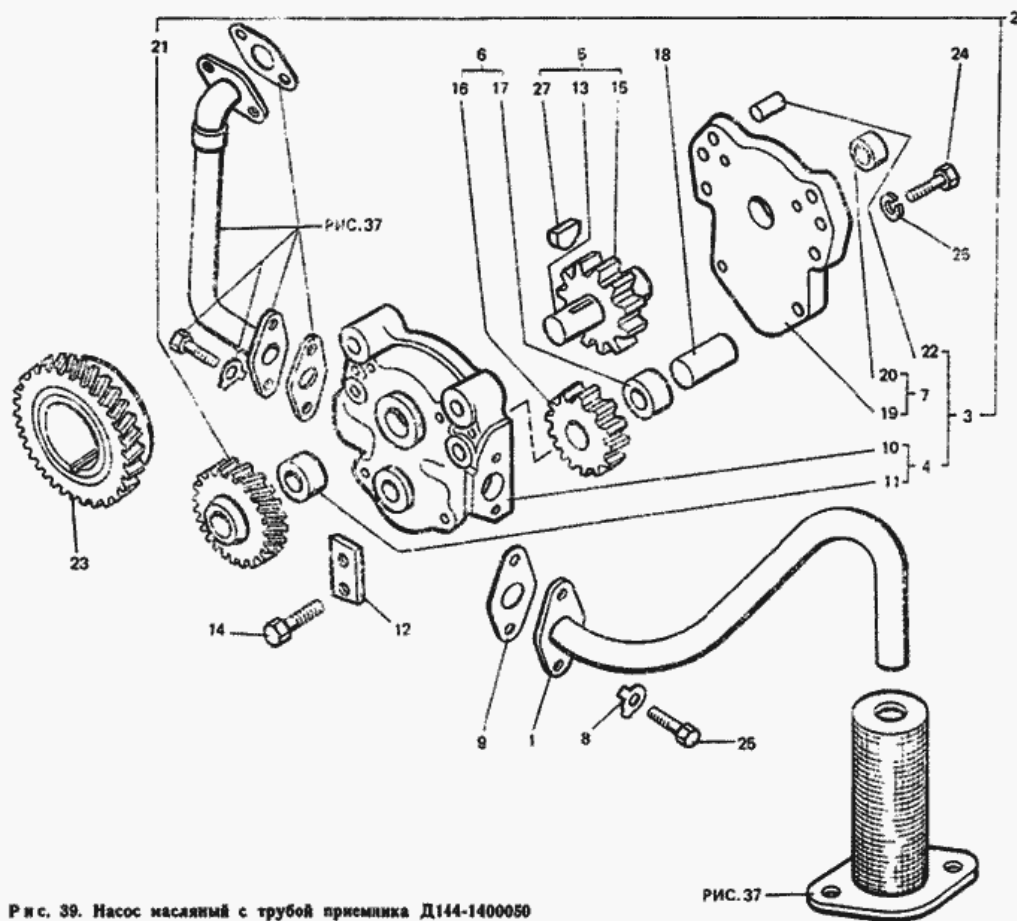


Рис. 39. Насос масляный с трубой приемника Д144-1400050

25	Болт 4М8-6gX 16.88.35.019 ГОСТ 7796-70	Болт 4М8-6gX 16.88.35.019 ГОСТ 7796-70	2	2	0	0	0
----	---	--	---	---	---	---	---